

Handling systeem voor afwasmachine Rollenbaan, diepe bak, korte rollen, spatwand, 900 mm

ARTIKEL _____

MODEL _____

NAAM _____

SIS _____

AIA _____



863071 (HSSRDB9SB)

Rollenbaan 900 mm, diepe
bak, afvoerzeef, spatwand,
korte rollen, 1 pootstel

Omschrijving

Product Nr.

Rollenbaan van roestvrijstaal AISI304, voor afwaskorven 500x500 mm. Ruime spoelbak van 900x530x300 mm in gladde uitvoering, de hoeken van de lange zijden zijn afgeschuind voor eenvoudige reiniging. Aflopende bodem naar de zeefkom met uitneembare roestvrijstalen zeef en 1,5" kunststof afvoer. Korte kunststof rollen. 300 mm hoge spatwand over de volledige lengte. Verbinding met andere rollenbaan door bout-sleufgat koppeling en met een U-profiel over de verbindingsnaad. Pootstel van roestvrijstalen buis 40x40 mm met roestvrijstalen stelvoeten, hoogteverstelling +50/-50 mm.

Uitvoering

- Ontworpen voor het transport van afwasmachine korven van 500x500 mm.
- Rollenbanen worden voorgemonteerd geleverd en zijn gemakkelijk te monteren.
- Aansluiting op een andere rollenbaan en op de afwasmachine is zowel links als rechts mogelijk.
- Sleufgaten en koppennen voor een snelle en eenvoudige montage met weinig schroefverbindingen.
- Vastklik systeem vermindert het aantal benodigde schroeven.
- Handmatige verplaatsing van de korven over de korte rollen.
- Zowel te gebruiken als enkele unit of gecombineerd met andere tafels bij de afwasmachine.
- De rollenbaan is toepasbaar voor zowel een korventransportmachine als een korvendoorschuifmachine. Korventransportmachines kunnen direct tegen de rollenbaan geplaatst worden, bij een korvendoorschuifmachine is een als accessoire leverbaar tussenstuk noodzakelijk.

Constructie

- Alle oppervlakken zijn glad en gepolijst uitgevoerd.
- Gelaste solide flensen voor een sterke verbinding van de units.
- Standaard geleverd met één pootstel.
- De lekbak is van 1,2 mm dik roestvrijstaal AISI304.
- Het extra leverbare zelfdragende bodemschap maakt een draagframe overbodig.
- De schuin aflopende bodem van de tafel maakt een snelle waterafvoer mogelijk.
- Poten van 40x40 mm roestvrijstaal AISI304.
- Zeefkom met roestvrijstalen zeef voor het opvangen van voedselresten. Makkelijk uitneembaar voor legen en schoonmaken.
- Uitgevoerd met een roestvrijstalen zeefbak.
- De spatwand voorkomt water lekkage.
- De roestvrijstalen stelpoten zijn +50/-50 mm in hoogte verstelbaar, voor de juiste hoogte instelling ten opzichte van de afwasmachine.

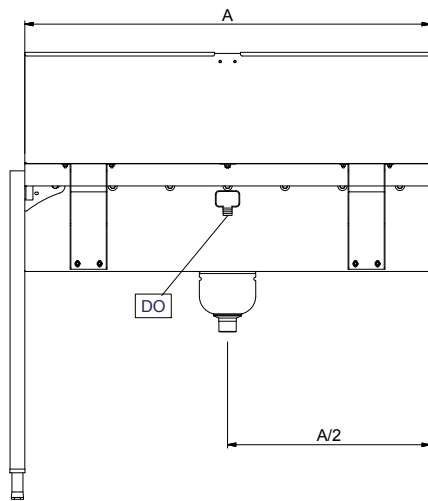
Duurzaamheid

- Toepasbaar bij de toevoorzijde van de afwasmachine.
- De rollenbanen met diepe bak en korte rollen zijn leverbaar met een lengte vanaf 800 mm olopend met 100 mm tot 1600 mm.

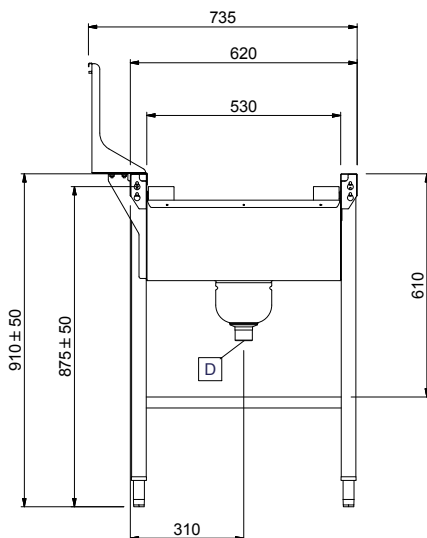


Goedkeuring

Front aanzicht

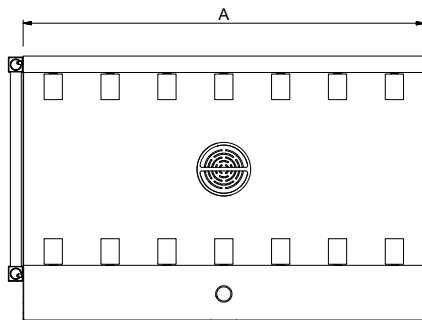


Zij aanzicht



D = Afvoer

Boven aanzicht



Water

Afvoer aansluiting 1"1/2

Algemene gegevens

Externe afmetingen, lengte 900 mm
Externe afmetingen, breedte 735 mm
Externe afmetingen, hoogte 1213 mm
Lekbak materiaal Roestvrijstaal 1.4301 (AISI304)
Spatwand hoogte 300 mm
Spiegel afmetingen (LxBxD) 900x530x300 mm
Type rollers kort

Optionele accessoires

- **NOODSTOPKNOP** voor korventransportmachine en koordenband, per machine worden 2 noodstop schakelaars geadviseerd PNC 865162
- **KOPPELPLAAT** voor linker zijde van EHT8/EHT8I, voor koppeling met een rollenbaan PNC 865163
- **TUSSENSTUK** voor rechter zijde en voorzijde van EHT8/EHT8I, blad met 1 pootstel, voor koppeling met een rollenbaan, 300 mm PNC 865164
- **EINDPLAAT** voor rollenbanen PNC 865217
- **BODEMSCHAP**, vlak blad met 100 mm hoge opstaande rand, voor rollenbaan en koordenband, 600 mm PNC 865219
- **1,5" AFVOERAFSLUITER** voor rollenbaan met diepe bak PNC 865230
- **HANDDOUCHE MET MENGZWENKKRAAN 1/2"**, 1-gats bladmontage, draaiknoppen, montage tegen de spatwand PNC 865231
- **AUTOMATISCHE HANDDOUCHE MET MENGZWENKKRAAN 1/2"**, 1-gats bladmontage, draaiknoppen, montage tegen de spatwand PNC 865233
- **CONSOLE VOOR BODEMSCHAP**, voor rollenbaan/koordenband tegen ESR-EDR-EMR afwasmachine zonder spatkap PNC 865234
- **CONSOLE VOOR BODEMSCHAP**, voor rollenbaan/koordenband tegen ESR-EDR-EMR afwasmachine met spatkap PNC 865235
- **BODEMROOSTER**, bevestigingsframes met uitneembare roosters, voor rollenbaan en koordenband, 600 mm PNC 865236
- **SCHUIN OPLOPENDE PLAAT**, voor rollenbaan aan invoerzijde EDR-EMR afwasmachine PNC 865253
- **BODEMSCHAP**, vlak blad met 100 mm hoge opstaande rand, voor rollenbaan en koordenband, 800 mm PNC 865452
- **BODEMROOSTER**, bevestigingsframes met uitneembare roosters, voor rollenbaan en koordenband, 800 mm PNC 865453